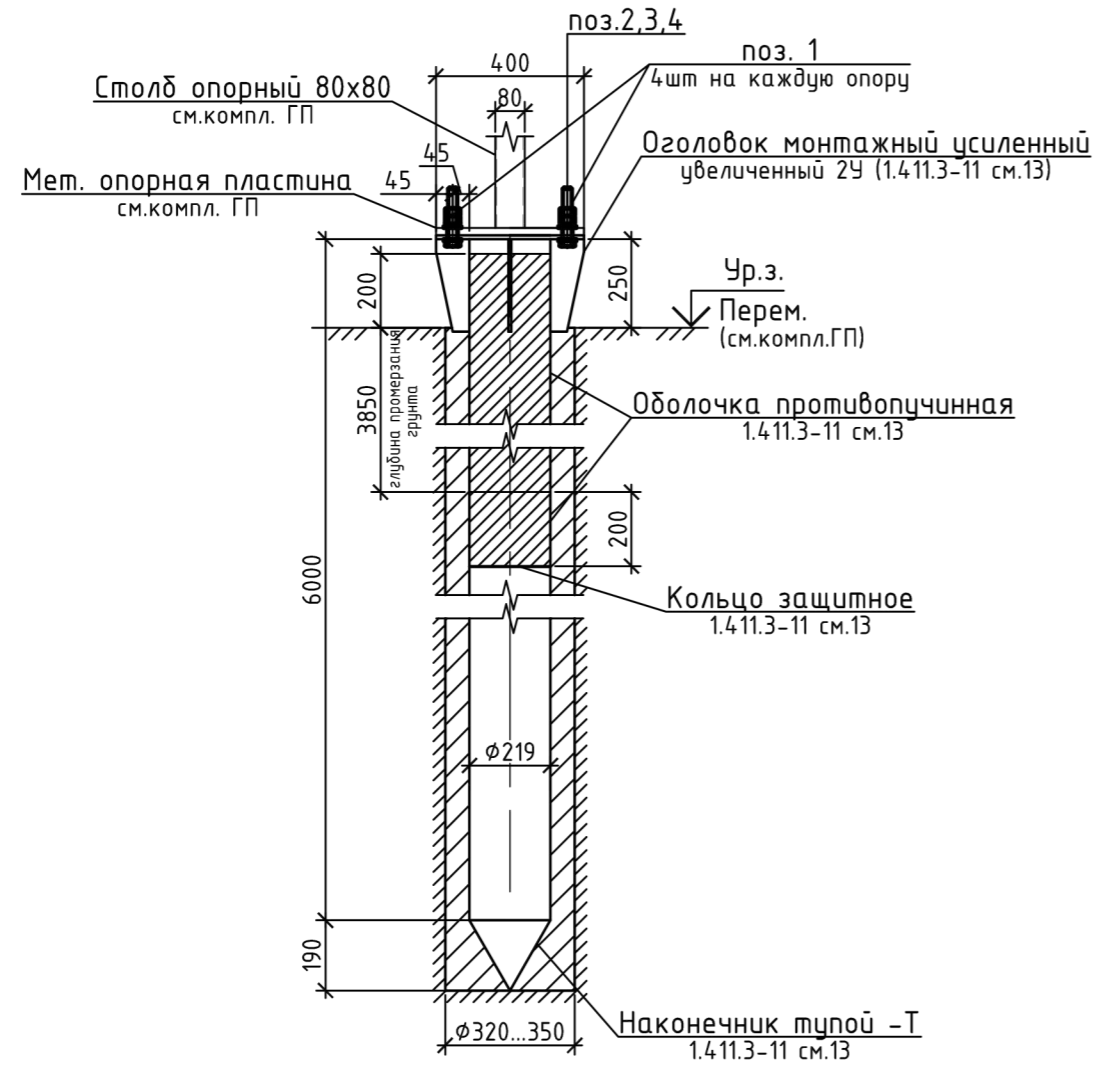


Спецификация на фундамент под проектируемое ограждение из профлиста



Поз.	Обозначение	Наименование	Кол. ед. кг	Масса	Примечание
		Свая под стойку ограждения из профлиста	-		прим.п.4
	Серия 1.411.3-11 см.13	СМОН-219/8-6-Б-2У-Т-БА-П-ОП/0,25/3,85-09Г2С-4	1		прим.п.3
1	ГОСТ 7798-70	Болт М20х160 кл.8.8	4		на 1 сваю
2	ГОСТ 5915-70	Гайка М20	8		на 1 сваю
3	ГОСТ 11371-78	Шайба М20	8		на 1 сваю
4	ГОСТ 6402-70	Шайба М20	4		на 1 сваю

- Общие технические требования по устройству фундаментов см. лист 9.
- При строительстве должны применяться методы работ, исключающие ухудшение прочностных и деформационных свойств грунта основания фундаментов неорганизованным водоотливом, замачиванием, повреждением механизмами и транспортом, а также следует предусмотреть мероприятия по отводу атмосферных и производственно-технологических вод с площадки.
- В соответствии с ГОСТ 15150-69 район строительства характеризуется холодным климатом и типом атмосферы - приморско-промышленной. Все металлические конструкции, находящиеся на открытом воздухе окрасить защитным покрытием (на основе полиуритановых смол) по грунтовке, соответствующим требованиям ГОСТ 9.401-2018 и условиям эксплуатации В1. Нижнюю часть свай, находящуюся на высоту 4,05м ниже планировочной отметки земли, окрасить защитным покрытием (на основе полиуритановых смол) по грунтовке, соответствующим требованиям ГОСТ 9.401-2018 и условиям эксплуатации В1; при выборе окрашивающего состава необходимо обязательно уточнить степень защиты от влияния солей, находящихся в почве (степень засоленности 0,006% в соответствии с данными отчета о проведенных инженерно-геологических изысканиях).
- Количество и привязки свай указаны на чертежах комплекта ГП.
- При необходимости изменения уровня верха оголовка свай ниже проектной выполнить подрезка запрещается, необходимо заглубить сваю на необходимую глубину, предварительно убрав лишний слой верхнего грунта, и после монтажа свай выполнить обратную засыпку непучинистым грунтом.
- Внутренняя полость свай, после монтажа, заполняется мелкозернистым бетоном класса В 15, объем бетона на одну сваю - 0,2м³

Согласовано

Взам. инв.№

Подп. и дата

Инв.№ подл.

1101-2019-АС

Модернизация распределительной сети 0,4кВ в с.Гыда, а также модернизация распределительной сети ВЛИ-0,4кВ в связи с увеличением количества отходящих фидеров с 5 до 13 единиц по адресу: РФ, ЯНАО, Тазовский район, с. Гыда

Изм.	Кол.уч.	Лист	№док.	Подп.	Дата	Стадия	Лист	Листов
						Том 2 ЗРУ-0,4кВ. Архитектурно-строительная часть.	Р	16
						Фундаменты под проектируемое ограждение из профлиста		